

ФУВАС

Daisy VENDOR-KL

ИНСТРУКЦИЯ ЗА ЕКСПЛОАТАЦИЯ



ПРОИЗВОДИТЕЛ: **ДЕЙЗИ ТЕХ АД**
ЦЕНТРАЛЕН ОФИС: СОФИЯ 1113 | КВ. "ИЗГРЕВ" | УЛ. ТИНТЯВА 15
ТЕЛ.: (02) 868 90 51 | ФАКС: (02) 962 42 22

Daisy **VEND-KL**

ФУВАС

(фискално устройство, вградено в автомат на самообслужване)

ОБЩИ СВЕДЕНИЯ

„Автомат на самообслужване“ (АС) е всяко устройство – електронно, електрическо и/или механично, позволяващо на потребител да получи от автомата срещу заплащане на принципа на самообслужване стоки и/или услуги, включително и услуги с развлекателен характер;

ПРЕДНАЗНАЧЕНИЕ НА ИЗДЕЛИЕТО

Въз основа на последни промени на Наредба N18 от 2006г. За регистриране и отчитане на продажби в търговски обети чрез фискални устройства:

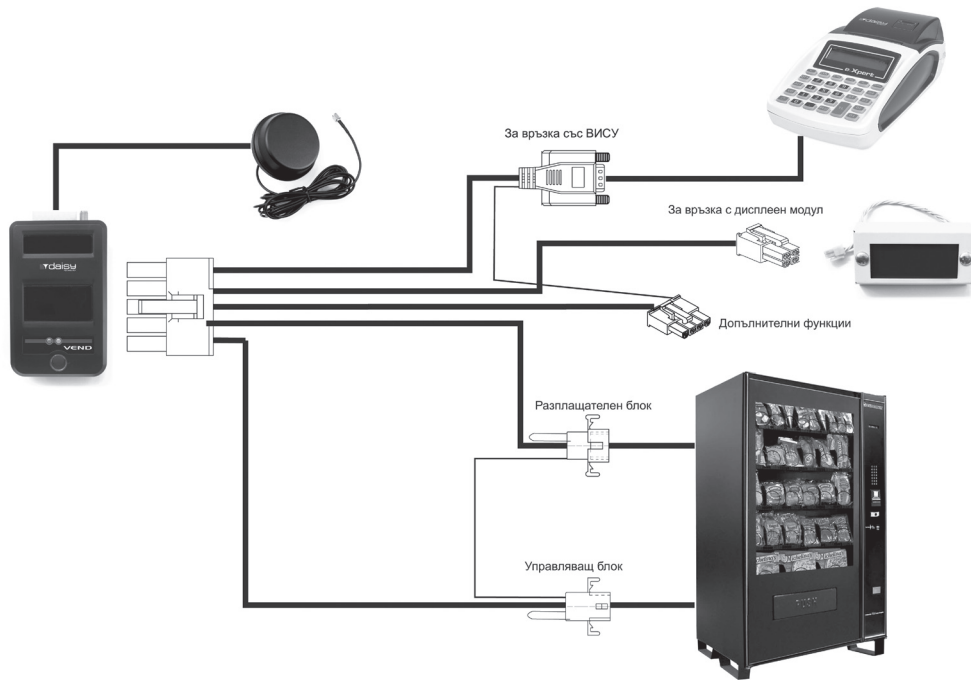
Продукта представлява самостоятелно работещо устройство за регистрация на направените продажби от „автомати на самообслужване“ (вендинг машини), обобщаване и изпращането им към НАП (Национална Агенция по Приходите) по електронен канал през GPRS мрежа на мобилен оператор.

ФУВАС представлява пломбиран блок, закрепен в корпуса на автомата, съдържащ всички основни модули на обикновено фискално устройство с КЛЕН и дистанционна връзка с НАП с изключение на клавиатура, индикация за клиента и печатащо устройство.

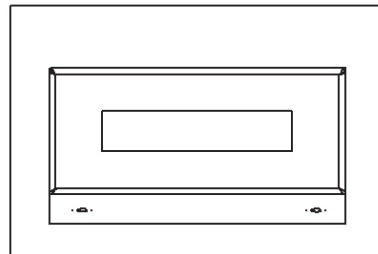
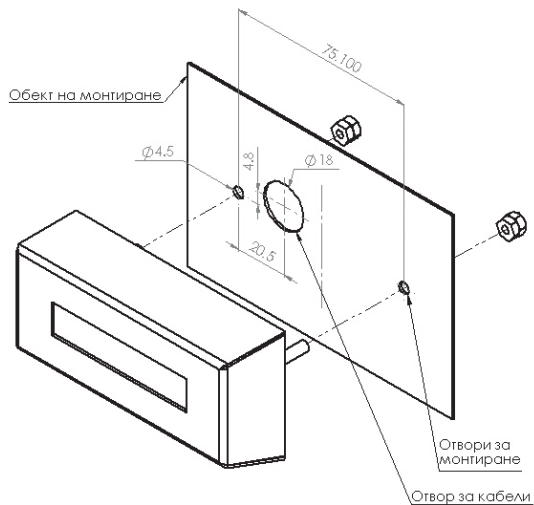
ФУНКЦИОНАЛНИ ВЪЗМОЖНОСТИ

Пломбираният блок има най-малко три интерфейса, разположени под заключенния корпус на автомата:

- за връзка с ВИСУ по чл. 10, ал.1, т.4;
- за връзка с контролен изнесен дисплей, монтиран върху корпуса на автомата на самообслужване;
- за приемане и предаване на обменната информация между разплащателния и управляващия блок на апарата на самообслужване, чрез интерфейс MEI 20 mA Protocol A
- за допълнителни функции.



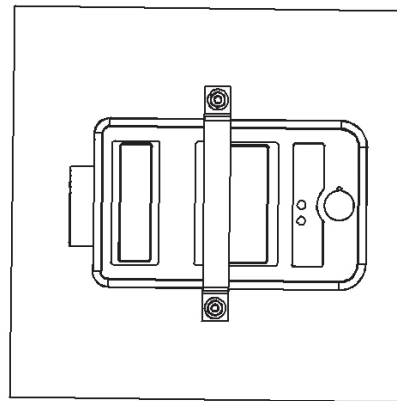
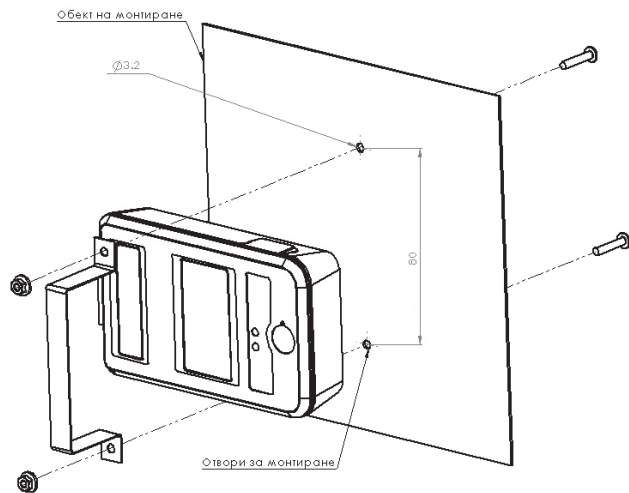
МОНТАЖ НА КОНТРОЛЕН ДИСПЛЕЙ



Внимание!

При силни смущения е възможно изгасване на контролен дисплей след 2-3 секунди той се самовъзстановява.

МОНТАЖ НА ФУВАС




Примерни документи разпечатани от ВИСУ

Пример за отпечатан от КЛЕН отчет от ФП по дата съкратен.

*** ФУВАС ПЕЧАТ ОТЧЕТ ФП ***	0003 10-10-2012 23:50
ФИРМА:	0004 12-10-2012 09:16
Адрес:	0005 15-10-2012 09:40
ЕИК: 121081166	0006 18-10-2012 10:40
ОТЧЕТ ФИСКАЛНА ПАМЕТ	Нулиран RAM 0002
от: 01-10-2012	- 19-10-2012 10:01
до: 31-10-2012	0007 19-10-2012 10:46
ВЪВЕДЕНА В ЕКСПЛОАТАЦИЯ	* * * * *
09-10-2012 14:41	СУМА ОБОРОТ, ДДС
Нови ДДС ставки	ОБОРОТ*А 0.00
09-10-2012 14:41	ДДС:*А 0.00
ДДС *А = 0.00 %	нето СТ-Т:*А 0.00
ДДС *Б = 20.00 %	ОБОРОТ*Б 13.90
ДДС *В = 20.00 %	ДДС:*Б 2.33
ДДС *Г = 9.00 %	нето СТ-Т:*Б 11.57
ДДС *Д = **.** %	ОБОРОТ*В 0.00
ДДС *Е = **.** %	ДДС:*В 0.00
ДДС *Ж = **.** %	нето СТ-Т:*В 0.00
ДДС *З = **.** %	ОБОРОТ*Г 0.00
0001 09-10-2012 14:55	ДДС:*Г 0.00
0002 10-10-2012 13:43	нето СТ-Т:*Г 0.00
Нулиран RAM 0001	ОБОРОТ*Д 0.00
10-10-2012 15:49	ДДС:*Д 0.00
	нето СТ-Т:*Д 0.00

Пример за отпечатан от КЛЕН фискален бон от продажба.

ОБОРОТ*Е 0.00
ДДС:*Е 0.00
нето СТ-Т:*Е 0.00
ОБОРОТ*Ж 0.00
ДДС:*Ж 0.00
нето СТ-Т:*Ж 0.00
ОБОРОТ*З 0.00
ДДС:*З 0.00
нето СТ-Т:*З 0.00
ОБЩ ОБОРОТ 6.20
КЛЕН НОМЕР: от:0001 до:0
001
№ ПОСЛЕДЕН ДОКУМЕНТ 000049
* * * * *
000081 19-10-2012 10:48
 ФИСКАЛЕН БОН
DY999610 36999610
DA39A3EE5E6B4B0D3255
BFEF95601890AFD80709
*** ФУВАС ПЕЧАТ - КРАИ ***

Дейзи Тех
Адрес:
ЕИК: 121081166
Дпт 01 0.30 Б
ОБЩА СУМА: 0.30
В БРОИ 0.30
01 артику
000015 10-10-2012 13:11
*** ФИСКАЛЕН БОН-КОПИЕ ***
DY999610 36999610
2845D03DF403A27B995
FF1F4F9940DDBEA3343C
Дейзи Тех
Адрес:
ЕИК: 121081166
Дпт 01 0.30 Б
ОБЩА СУМА: 0.30
В БРОИ 0.30
01 артику
000016 10-10-2012 13:13
*** ФИСКАЛЕН БОН-КОПИЕ ***
DY999610 36999610
A0A71F295A50AEFB636C
0003738C3BB3DDFB3A2

Пример за отпечатан от КЛЕН отчет от ФП по номер детайлен.

```

*** ФУВАС ПЕЧАТ ОТЧЕТ ФП ***
      ФИРМА:
      Адрес:
      ЕИК: 121081166
      **ОТЧЕТ ФИСКАЛНА ПАМЕТ**
      ОТ: 0003
      ДО: 0004
      ВЪВЕДЕНА В ЕКСПЛОАТАЦИЯ
      09-10-2012 14:41
      Нови ДДС ставки
      09-10-2012 14:41
      ДДС *А = 0.00 %
      ДДС *Б = 20.00 %
      ДДС *В = 20.00 %
      ДДС *Г = 9.00 %
      ДДС *Д = **.** %
      ДДС *Е = **.** %
      ДДС *Ж = **.** %
      ДДС *З = **.** %
      Нулиран RAM 0001
      - 10-10-2012 15:49
      0003 10-10-2012 23:50
      ОБОРОТ*А 0.00
      ОБОРОТ*Б 2.20
      ОБОРОТ*В 0.00
      ОБОРОТ*Г 0.00
  
```

```

ОБОРОТ 2.20
КЛЕН НОМЕР: 1
N# ПОСЛЕДЕН ДОКУМЕНТ 000041
0004 12-10-2012 09:16
ОБОРОТ*А 0.00
ОБОРОТ*Б 4.00
ОБОРОТ*В 0.00
ОБОРОТ*Г 0.00
ОБЩ ОБОРОТ 4.00
КЛЕН НОМЕР: 1
N# ПОСЛЕДЕН ДОКУМЕНТ 000049
      * * * * *
      СУМА ОБОРОТ, ДДС
      ОБОРОТ*А 0.00
      ДДС*А 0.00
      нето СТ-Т:*А 0.00
      ОБОРОТ*Б 6.20
      ДДС*Б 1.04
      нето СТ-Т:*Б 5.16
      ОБОРОТ*В 0.00
      ДДС*В 0.00
      нето СТ-Т:*В 0.00
      ОБОРОТ*Г 0.00
      ДДС*Г 0.00
      нето СТ-Т:*Г 0.00
  
```

Пример за отпечатан от КЛЕН дневен финансов отчет с нулиране.

```

ОБОРОТ*Д 0.00
ДДС:*Д 0.00
НЕТО СТ-Т:*Д 0.00
ОБОРОТ*Е 0.00
ДДС:*Е 0.00
НЕТО СТ-Т:*Е 0.00
ОБОРОТ*Ж 0.00
ДДС:*Ж 0.00
НЕТО СТ-Т:*Ж 0.00
ОБОРОТ*З 0.00
ДДС:*З 0.00
НЕТО СТ-Т:*З 0.00
ОБЩ ОБОРОТ 6.20
КЛЕН НОМЕР: от:0001 до:0
001
N# ПОСЛЕДЕН ДОКУМЕНТ 000049
      * * * * *
      000081 19-10-2012 10:48
       ФИСКАЛЕН БОН
      DY999610 36999610
      DA39A3EE5E6B4B003255
      BF6F95601890AFD00709
      *** ФУВАС ПЕЧАТ - КРАИ ***
  
```

```

      Дейзи Тех
      Адрес:
      ЕИК: 121081166
      ДНЕВЕН ФИНАНСОВ ОТЧЕТ 2*
      *** Отчет продажби ***
      Клиенти: 3
      Продажби: 3
      В БРОИ: 3
      СУМА: 0.60
      В СЕИФА: 0.60
      ***Дневен оборот, ДДС ***
      ДДС *А = 0.00 %
      ОБОРОТ: 0.00
      ДДС: 0.00
      НЕТО СТ-Т: 0.00
      ДДС *Б = 20.00 %
      ОБОРОТ: 0.60
      ДДС: 0.10
      НЕТО СТ-Т: 0.50
      ДДС *В = 20.00 %
      ОБОРОТ: 0.00
      ДДС: 0.00
      НЕТО СТ-Т: 0.00
      СУМА ОБОРОТ 0.60
      СУМА ДДС 0.10
      СУМА НЕТО СТ-Т 0.50
      КЛЕН НОМЕР: 1
      N# ПОСЛЕДЕН ДОКУМЕНТ 000004
      * * * * *
      ФП СУМА ОБОРОТ 0.60
      ФП СУМА НЕТО СТ-Т 0.50
      ФП СУМА ДДС 0.10
      * * * * *
      N блок фиск. панет 0001
      Свободна ФП 1199
      000005 09-10-2012 14:55
      *** ФИСКАЛЕН БОН-КОПИЕ ***
      DY999610 36999610
      СВОБОДНА КЛЕН: 45999879
      Сервиз: 121420072
      до 25-11-2013
      80605DC8E70516898F94
      C0067484C2B7A774885C
  
```




ДЕЙЗИ ТЕХ АД

ЦЕНТРАЛЕН ОФИС: СОФИЯ 1113 | КВ. "ИЗГРЕВ" | УЛ. ТИНТЯВА 15

ТЕЛ.: (02) 868 90 51 | ФАКС: (02) 962 42 22